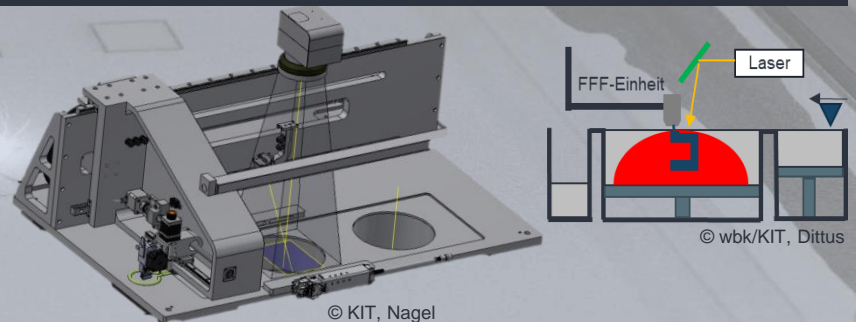


HIWI-JOB

# UNTERSTÜTZUNG IM AUFBAU UND INBETRIEBNAHME EINER NEUARTIGEN HYBRIDEN ADDITIVEN FERTIGUNGSANLAGE



## BESCHREIBUNG

Die **hybride additive Fertigung** ist ein innovatives Gebiet und bietet viel Potential hinsichtlich Funktionsintegration und neuartiger Baustrategien im 3D-Druck. Die **in-situ Hybridisierung von Metall und Polymer** stellt die Anlagen- und Prozesstechnologie allerdings vor neue Herausforderungen.

Du hast Lust in diesem Forschungsbereich mitzuarbeiten?

Im Rahmen der Tätigkeit wird nach anfänglicher Einarbeitungsphase am **Aufbau der Anlage** mitgewirkt. Bei der **Inbetriebnahme der Teilsysteme** aus Lasersystem, Gasversorgung, FFF-System und des Pulverhandlings wird im Anschluss Deine Hilfe benötigt. Es werden **Montage-, Konstruktions- und kleinere Programmieraufgaben** anfallen, welche nach Absprache gerne auch in einer Abschlussarbeit weitergeführt werden können.

Bei Interesse kann gerne eine Bewerbung an meine Mailadresse mit Lebenslauf, Notenauszug und einer kurzen Motivation für das Thema gesendet werden. Rückfragen beantworte ich gerne telefonisch oder vor Ort nach vorheriger Anmeldung.

- Aufbau einer neuartigen hybriden additiven Fertigungsanlage
- Inbetriebnahme verschiedenster Teilsysteme (Laser, Gas, Pulver, FFF)
- Kleinere Konstruktionsaufgaben (3D-Druck und konventionell)
- Anpassung von Programmierungen in der Anlagensteuerung
- Potentielle Weiterführung in einer Abschlussarbeit

- Beginn: ab sofort
- Dauer: nach Absprache (initial 3 Monate)
- Fachrichtung: Maschinenbau, Mechatronik und Informationstechnik

## KONTAKT



Nikolai Kruschke, M.Sc.  
Gebäude 50.36, Raum 007  
Tel.: +49 1523 9502569  
Mail: nikolai.kruschke@kit.edu